

### Pescuit electric

Conform normelor europene IEC/EN 60335-1-86:2003 +A1:2005 & 60335-2-86:2002 +A1:2005 (și reglementărilor locale la cerere). Un curent continuu și/sau Puls curent. Dispozitive staționare de pe cadru tubular din oțel inoxidabil. Dispozitive de transportare cu senzor de înclinație. Anodul cu cheie om-mort (atunci când nu este de pescuit pe o barcă). Dispozitive de motor cu doi conectori anod. Opțiuni : cadru cu roți, remorcă, contor electronic de timp, tasta deaman la distanță, derivare, demaror electric, rezervor de combustibil, amortizor de zgomot, suplimentări echipamente personalizate-proiectare (cablu, tijă, ...).

### Electric fishing

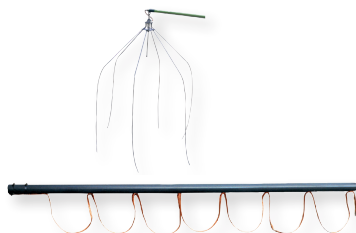
Conform to european norms IEC/EN 60335-1-86:2003 +A1:2005 & 60335-2-86:2002 +A1:2005 (and to local regulations on request). Continuous current and/or Pulse current. Stationary devices on tubular stainless steel frame. Back-packer devices with tilt-switch. Anode rod with deadman key (when not fishing on a boat). Engine devices with two anode connectors. Options : frame with wheels, trailer, electronic time counter, remote deadman key, derivation, electric starter, additional fuel tank, silencer, custom-design equipment (cable, rod, ...).

### الصيد الكهربائي

مطابقة للمعايير الأوروبية IEC / EN 60335-1-86:2003 +A1:2005 و 60335-2-86:2002 +A1:2005 (ويخصوص اللوائح المحلية حسب الطلب). التيار المستمر و/ أو تيار النبض. أجهزة ثابتة على إطار أنبوبي من الفولاذ المقاوم للصدأ. أجهزة التعبئة الخلفية مع مفتاح الإمالة، قضيب الأنود بمفتاح ديدمان (عندما لا يتم الصيد على متن القارب). أجهزة المحرك مع اثنين من موصلات الأنود، الخيارات: إطار مزود بعجلات، مقطورة، عداد إلكتروني، مفتاح ديدمان تحكم عن بعد، وحدة اشتقاق، مشغل كهربائي، خزان وقود إضافي، كاتم صوت، معدات يتم تصميمها حسب الطلب (كابل، قضيب، ...)

📖	DESCR. / وصف	⚡ DC		⚡ Puls.				↗↗↗ (mm)	⚖ (kg)
		(V=)	(kW)	(Vss)	(kW)	(Hz)	(ms)		
Funcționează cu baterii (plumb sau litiu LiFePO4) / Battery-operated (lead or lithium LiFePO4) / (بطارية التشغيل أو الليثيوم LiFePO4)									
V030003	IG200-1B	-	-	300/400/500/600	5	35 ... 100	-	580 × 330 × 210	12
V030004	IG200-2B	150/200	0,25						15,5
V030005	IG200-1D	-	-	350/500/650/800	5	-	12		
V030006	IG200-2D	175/200	0,25				15,5		
V030038	IG200-1C	-	-	400/600/800/1000	5	-	12		
V030007	IG200-2C	200/300	0,25				15,5		
V030009	IG600	115 ... 565		115 ... 565	1,2	20 ... 200	1 ... 10		12
V030008	IG600T								
Back-packere cu motor / Back-packers with engine / الحزم الخلفي مع المحرك									
V030015	ELT60-IIH	300/500	1,3	-	-	-	-	570 × 360 × 360	13
V030016	ELT60-IIHI			580/960	32	25 ... 100			
V030017	ELT62-IIH	300/550	2,2	-	-	-	-	730 × 450 × 430	22
V030018	ELT62-IIHI			580/960	32	25 ... 100			
V030019	ELT62-IID	300/550	3,0	-	-	-	-	770 × 430 × 470	25
V030020	ELT62-IIF			580/960	32	25 ... 100			
Staționar cu motor / Stationary with engine / ثابتة مع المحرك									
V030031	EL62-II	300/600	3,0	-	-	-	-	400 × 450 × 650	37
V030030	EL62-IIIGI			600	50	10 ... 100		-	55
V030033	EL63-II	300/600	5,0	-	-	-	-	460 × 480 × 630	52
V030032	EL63-IIIGI			600	80	10 ... 100		500 × 500 × 890	64
V030035	EL64-II	300/600	7,0	-	-	-	-	500 × 500 × 670	68
V030034	EL64-IIIGI			600	120	10 ... 100		530 × 500 × 910	72
V030036	EL65-II	300/600	13,0	-	-	-	-	500 × 680 × 700	78
V030037	EL65-IIIGI			600	160	10 ... 100		540 × 600 × 870	89
Sursă de alimentare externă / External power supply / مصدر طاقة خارجي									
V030010	ELT60N	300/500	0,7	-	-	-	-	Transp. قابل للنقل	11
V030011	ELT60NGI			540/900	32	25 ... 100			12
V030012	ELT61N	300/500	1,0	-	-	-	15		
V030013	ELT61NGI			540/900	32	25 ... 100	16		
V030014	ELT62N	300/500	1,5	-	-	-	25		
V030023	ELT62NGI			540	50	25 ... 100	35		
V030024	ELT63N	350/600	2,5	-	-	-	44		
V030025	ELT63NGI			630	80	25 ... 100	54		
V030026	ELT64N	350/600	5,0	-	-	-	70		
V030027	ELT64NGI			630	120	25 ... 100	80		
V030028	ELT65N	350/600	7,5	-	-	-	100		
V030029	ELT65NGI			630	160	25 ... 100	110		
Bariere de pește / Fish barriers / حواجز الأسماك									
V030001	IG201	-	-	400/600/800/100	10	0,5 ... 5,0	-	150 × 230 × 350	3
V030002	FS10STDGR	-	-	200/300/400/500	100	0,5 ... 4,0	-	600 × 500 × 500	70

[\*] 400 V/50 Hz~3 (cu exceptia/except/إلا ELT60NGI & ELT61NGI : 230 V/50 Hz~1)



Anod / Anode / الأنود			
☰ ○	☰ ⊙	☰ ⊙ (*)	∅ (cm)
V030204	V030203	V030201	30
V030209	V030208	V030205	40
V030215	V030214	V030210	50
V030218	V030228	V030216	60

(\*) ochiurilor / available mesh sizes / أحجام الشبكات المتاحة : 6 - 10 - 15 - 20 mm  
anod pentru tija T2 : vă rugăm să întrebați / anode for T2 rod : please ask /  
بخصوص قضيب الأنود T2: يرجى الطلب

Tijă / Rod / عصا								
☰	Typ. / Tip.	☞	→ (m)	∅ (m)	☑			
V030708	T1	1	1,7	1,3	A4			
V030726			1,7	2,0				
V030709			1,8	1,5				
V030710			2,0	5,0				
V030711			2,5	0,7				
V030712			2,5	5,0				
V030713			3,0	5,0				
V030718			1,5					
V030719			1,8					
V030720			2,0					
V030716			2,5					
V030721			3,0					
V030714			2			2,0	5,0	A4
V030715						2,5	5,0	
V030725						1,5		
V030722						1,8		
V030723						2,0		
V030724						2,5		
V030706	T2	1			A3			
V030707		2	1,8		A4			

T1 = tub / tube / آلة النفخ ; T2 = cot cârjă / elbow crutch / عكاز الكوع

De asemenea, disponibile : 2 părți tijă (cu sistem de conectare)  
also available : 2 parts rod (with connecting system)

متوفر أيضًا: قضيبان من جزأين (مع نظام توصيل)

Electrozi speciali / Special electrodes / أقطاب كهربائية خاصة	
☰	DESCR. / وصف
V030506	Anodic matrice / Anode array / مجموعة خطوط الأنود (6×1 m)
V030507	Catod pentru barca / Boat cathode / قارب الكاثود (32×1 m)
V030508	Electrod barieră / Fish barrier electrode / قطبان حواجز السمك

Anod cablu & tambur / Anode cable & Reel / بكرة وكابل الأنود					
☰	→ (m)	☑	☰	→ (m)	☑
V030129	2	A4 × B4	-	-	B4 × B4
V030117	5		V030121	5	
V030118	10		V030122	10	
V030119	15		V030123	15	
V030130	20		V030132	20	
V030124	25		V030127	25	
V030131	30		V030133	30	
V030125	50		V030128	50	
V030134	120		V030114	90	

Catod / Cathode / كاثود						
☰	∅ (m)	Cu (m)	☑	☰	∅ (m)	Cu (m)
V030402	5	2,5	A4	V030412	15	3
V030401	15	2,5		V030413		4
V030403	15	3		V030414		5
-	-	-		V030415		6

Înot catod / Swimming cathode / كاثود السباحة						
☰	∅ (m)	Cu (m)	☑	☰	∅ (m)	Cu (m)
V030417	15	3	A4	V030418	15	4
V030410		5		V030416		5
-		-		-		V030419

Cheie om-mort / Deadman-key / مفتاح ديدمان			
☰ ☞	☰ ☞	∅ (m)	☑
V030608	V030603	1,5	A3
V030609	V030604	3	
V030610	V030605	5	
V030611	V030606	10	
V030612	-	15	
V030613	V030607	20	

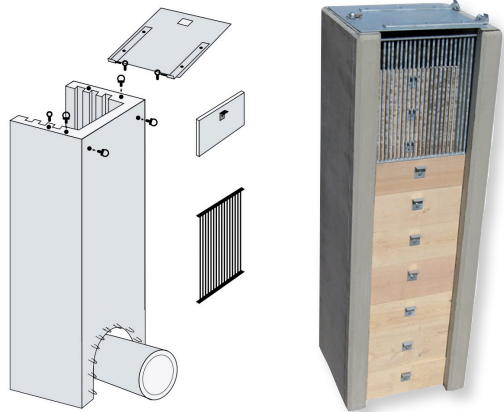
disponibil la cerere / available on request / متوفرة عند الطلب ☑ B4

Cablo COM / Cable DMD / مفتاح ديدمان كابل					
☰	→ (m)	☰	→ (m)	☰	→ (m)
V030601	50	V030614	90	V030602	180

☞ Mănuși EN60903 pagina 101 / gloves EN60903 page 101 / القفازات EN60903 الصفحة 101



☞ dispozitive asomare pagina 197 / stunning devices page 197 / أجهزة مذهلة صفحة 197



### Călugări & Jgheaburi de pescuit

Monahi din beton armat cu 3 sloturi, stejar sau lemn de molid, grilaje din oțel zincat și cleme. Jgheaburi : sloturi personalizate și de lungime (1500 ... 3000 mm).

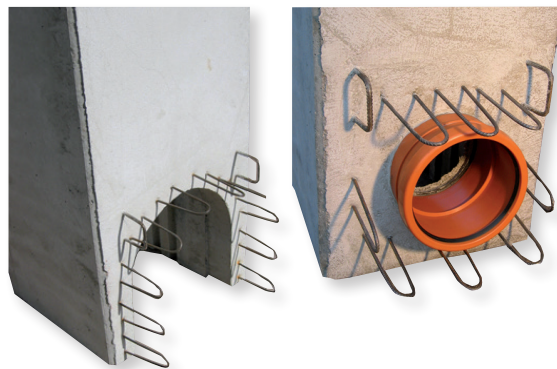
### Monks & Fishing grounds

Monks made of reinforced concrete with 3 slots, oak or spruce wood boards, galvanized steel grids and clamps. Fishing ground : custom-design slots and length (1500 ... 3000 mm).

#### وحدة مناطق الصيد

مصنوعة من الخرسانة بثلاث فتحات وألواح من خشب البلوط أو التنوب وشبكات ومشابك من الصلب المجلفن. منطقة الصيد: فتحات ذات تصميم خاص وطول من (1500 ... 3000 ممر)

I	II	III	IV	V	↑ (mm)
V001116	V001121	V001130	V001139	V001148	1000
V001117	V001122	V001131	V001140	V001149	1250
V001118	V001123	V001132	V001141	V001150	1500
V001119	V001124	V001133	V001142	V001151	1750
V001120	V001125	V001134	V001143	V001152	2000
	V001126	V001135	V001144	V001153	2250
	V001127	V001136	V001145	V001154	2500
	V001128	V001137	V001146	V001155	2750
	V001129	V001138	V001147	V001156	3000
450 × 450	600 × 550	700 × 650	900 × 750	1250 × 920	↗ (mm)
200	300	400	500	800	∅ max. (mm)



#### Accesorii / Accessories / مكمّلات :

DESCR. / وصف	I	II	III	IV	V
Capac / Lid / جفن العين □	V001157	V001158	V001159	V001160	V001161
Capac / Lid / جفن العين ▣	V001162	V001163	V001164	V001165	V001166
Grilă / Grid / جريد 11 mm	V001167	V001168	V001169	V001170	V001171
Grilă / Grid / جريد 5 mm	V001172	V001173	V001174	V001175	V001176
Scândură / Board / سيرة 20 cm	V001177	V001178	V001179	V001180	V001181
Clemă / Clamp / المشبك	V001182	V001183	V001184	V001185	V001186
Scândură + / Board + / سيرة +	V001187	V001188	V001189	V001190	V001191



#### KG maneca / Sleeve KG / مقيس KG :

∅ 100	∅ 125	∅ 150	∅ 200	∅ 250	∅ 300	∅ 400
V001192	V001193	V001194	V001195	V001196	V001197	V001198

#### Jgheaburi / Fishing grounds / مناطق الصيد :

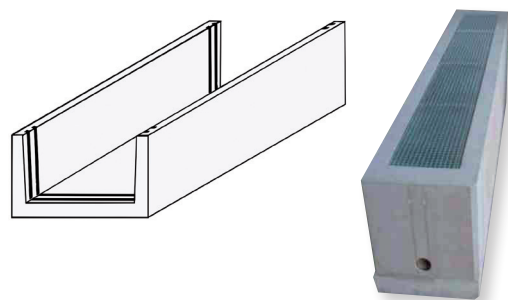
I	↗ (mm)	II	↗ (mm)	III	↗ (mm)
V001110	700 × 650	V001112	700 × 1000	V001114	1400 × 720
V001111	900 × 750	V001113	1200 × 720	-	-

De asemenea, sunt disponibile la cerere : bentonită (etansare iaz), geogriile, (armare sol), ... / also available on request : bentonite (pond sealing), geogrid, (soil reinforcement), ... /

متوفر أيضًا عند الطلب: بنتونايت (سدادة البرك)، جيوجريد، (التعزيز التربة)...

☞ grile pentru iazuri : p. 84 / pond grids : page 84 / 84 الصفحة : شبكات البركة

☞ cântare limnimecric : p. 160 / limnimecric scales : page 160 / 160 الصفحة : الموازين الدقيقة



### Coasă stuf

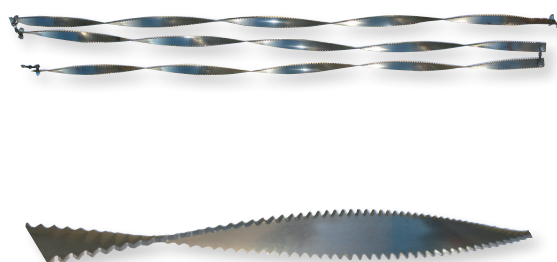
Pentru cosirea manuală în râuri și iazuri. Material oțel de arc. Inclusiv 9 lame spirală zimțată și 2 lanțuri.

### Reed scythe

For manual mowing in rivers and ponds. Spring steel material. Including 9 spiral serrated blades and 2 chains.

#### منجل ريد

لقص اليدوي في الأنهار والبرك. مصنوع من الصلب. يشتمل على 9 شفرات لولبية مسننة و 2 سلاسل



I	DESCR. / وصف	↗ (mm)	⚖ (kg)
V001290	Clearweed AquaREED	9 × 910 ≈ 8200	4,5

### Bărcă cositoare compactă

Bară în T inclinabilă. Carcasă din plastic sau metal. Propulsie prin două roți cu zbaturi. Performanță: 0,3 ... 1,0 hectar/oră.

### Compact mowing boat

Swivel T-shaped cutting bar. Hull made of plastic or metal material. Driving via tow vaned wheels. Performance : 0,3 ... 1,0 hectare/hour.

### قوارب القص المدمج

قضب قطع دوار على شكل حرف T. الهيكل مصنوع من مادة بلاستيكية أو معدنية. القيادة على عجلات السحب. الأداء: 0,3 ... 1.0 هكتار / ساعة.

📖	↗↖↕ (mm)	⚡ (kW)	↔ (mm)	⌈ (mm)	⚖ (kg)
V002100	5020 × 1860 × 2000	14	1000	1000	940



### Bărci cositoare și Recoltatoare de buruieni

Instrumente disponibile de tuns iarba, bărci cu amfibii, de lucru și drage : T bar dublu tăietor, bar tăietor lateral, cuțite a trage, tăietor de copac, pompă de nămol, compensare cupă, cosit cupă, cu cupe buldoexcavator, cu cupe cu clapeta, ... Secerătoare de iarba cu față de U cu dublă acțiune bară de cosit, colectarea de benzi transportoare și încărcare bandă transportoare. Opțiuni : pontoane laterale, cu prelată, cabină, aer condiționat, pârgșii speciale, ...

### Mowing boats & Weed harvesters

Tools for mowing, amphibious, working and dredger boats : T double acting cutter bar, lateral cutter bar, trailing knives, tree cutter, sludge pump, clearing rake, clearing bucket, mowing bucket, backhoe bucket, clamshell bucket, ... Weed harvesters with front U double acting cutter bar, collecting conveyor belt and loading conveyor belt. Options : lateral pontoons, tarpaulin, cabin, special levers, ...

### قوارب القص وحصادات الحشائش

الأدوات المتاحة لقوارب القص والبرمائيات والعمل والجرف: وحدة قطع مزدوجة، وحدة قطع جانبية، سكاكين إضافية، قاطع أشجار، مضخة، جرافة، دلو جرافة، دلو قص، دلو جرافة خلفية، دلو محار، ... حصادات الأعشاب الضارة بوحدة قطع أمامية مزدوجة، سير ناقل سير تجميع وتحميل. الخيارات: العوامات الجانبية، القماش المشمع، المقصورة، تكييف الهواء، الرافعات الخاصة، ...

📖	↗↖↕ (mm)	⚡ (kW)	⌋ (mm)	⌈ (mm)	⚖ (kg) [*]
Bărci cositoare / Mowing boats / قوارب القص					
V002120	3700 × 1350 × 600	16	150-280	1800	800
...	...	...	...	...	...
V002305	5000 × 2300 × 1000	47	300	2500	2950
Amfibiu / Amphibious / برمائيات					
V002489	4000 × 2400 × 1000	63	500	2500	3700
Recoltatoare de buruieni / Weed harvesters / حصادات الحشائش					
V002493	8200 × 2400 × 1000	44	350-600	1200	3700 (2000)
...	...	...	...	...	...
V002407	19800 × 3000 × 1400	130	400-600	2000	18300 (15000)
Dragă / Dredger / الجرافة					
V002431	5500 × 2000 × 1500	106	400	2000	-
...	...	...	...	...	-
V002439	12000 × 3500 × 1500	206	750	6200	-

[\*]: sarcină utilă între paranteze (volum în litri = sarcină utilă × 2) / payload bracketed (volume in liters = payload × 2) / الحمولة (الحجم بالترت = الحمولة × 2)

### Skimcrush

Pentru pomparea și colectarea lintiță. ⚡ 230 V/50 Hz~1.

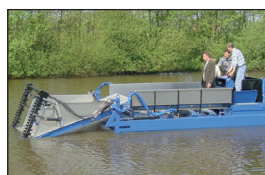
### Skimcrush

For pumping and collecting duckweed. ⚡ 230 V/50 Hz~1.

### سكيمكراش

وحدة تستخدم لضخ وجمع الحشائش. ⚡ 230 فولت / 50 هرتز ~ 1

📖	DESCR. / وصف	Q <sub>☉</sub> (m <sup>3</sup> /h)	Q <sub>☼</sub> (l/h)	⚡
V002050	SkimCrush	6 ... 8	30 ... 200	1,1 kW
V002060	Filtru / Filter / مصفى			
V002070	Big Bag (96 x 96 x 110 cm - max. 1500 kg)			





### Filtru de frunze

Filtru rotor de impurități și frunze, pentru instalare în canale cu lățime de 1 ... 3 m (sau mai multe). Fabricat din oțel inoxidabil AISI304 sau AISI316. Inclusiv 30 m<sup>3</sup>/h, pompă de clătire și cutie electrică.

### Leave strainers

Rotative leave strainer, for installation in channels with width 1 ... 3 m (or more). Made of stainless steel AISI304 or AISI316. Including 30 m<sup>3</sup>/h rinsing pump and electric box.

### مصفاة أوراق

عبارة عن مصفاة أوراق دوارة، للتركيب في القنوات بعرض 1 ... 3 م (أو أكثر) مصنوعة من الفولاذ المقاوم للصدأ AISI 304 أو AISI 316. تحتوي على مضخة شطف 30 متر مكعب/ ساعة وصندوق كهربائي.

📖	📏 (mm)	Q <sub>max</sub> (L/s)	Ø (mm)	⚡ (kW)	➔➔➔ (mm)
V003390	10	500	2200	0,55	2410 × 600 × 2770
V003391	20				

Sisteme de greblă mecanice și sisteme de degajare braț-îndoit disponibile la cerere / Mechanical rake systems & Bent-arm rake systems available on request /

أنظمة إشعال النار الميكانيكية وتتوفر أنظمة إشعال النار بذراع منحنية عند الطلب



### Dispozitive de speriat păsări

Modele de sunet (propan tun) sau optic (3B cu laser), cu baterie.

### Bird repelling devices

Sound models (propane cannon) or optical (laser 3B), with battery.

### أجهزة طرد الطيور

موديلات صوتية (مدفع بروبان) أو بصرية (ليزر 3B) بالبطارية.

📖	DESCR. / وصف	⬇
Sunet (tun propan) / Sound (propane cannon) / الصوت (مدفع البروبان)		
V007801	Triplex-V <i>fix / fixed</i> / مُثَبَّت	1 ... 2 ha
V007901	Karussel <i>rotative / rotating</i> / لَاف	4 ... 5 ha
V008001	Razzo <i>fix ↑ 4 m / fixed ↑ 4 m / م ↑ 4</i> / مُثَبَّت	1 ha
Optic (3B cu laser) / Optical (laser 3B) / بصرية (ليزر 3B)		
V007250	BDL 650 [ ] <i>roșu / red</i> / أحمر	> 800 m
V007260	BDL 532 [ ] <i>verde / green</i> / لون أخضر	
V007210	FL R 005	2500 m
V007220	OLM R 005	
V007230	PRLM R/R 001 <i>stationar / stationary</i> / ثابتة	

### Plase de protecție contra păsărilor

Pe metru liniar sau de fabricație personalizate. Ochiuri pătrate sau rombică.

### Bird protection nets

Per linear meter or custom-design manufacturing. Square or rhombic mesh.

### شبكات حماية الطيور

الطول بالمترو أو يتم التصنيع حسب الطلب. شبكة مربعة أو معينية.

📖 □	📖 ◇	📏 (mm)	Ø (mm)	➔ (m)
V008710	V008711	100	1,8	9 / 18
V008720	V008721	125	1,2	(17) / 25 / (50)
-	V008731	200	1,8	36 / 72
V008700	-	145	2,5	/ m <sup>2</sup> (*)

### PE frânghie / PE rope / حبل بولي إيثيلين

📖	Ø (mm)	➔ (m)	📖	Ø (mm)	➔ (m)
V008205	1,0	590	V008207	1,8	790
V008206	1,2	440	V008208	2,2	400

### Accesorii / Accessories / مُكَمَّلَات

V008503	Acoperite cu sârmă de 5 mm / Coated wire 5 mm / سلك مطلي 5 مم
V008403	Inel deschis / Open ring / حلقة مفتوحة
V008519	Întinzător / Tightener / شداد
V008520	Clemă de sârmă / Wire clamp / سلك المشبك
V008521	Cârlig / Hook / خطاف
V008522	Întinzător / Tensioner / جهاز استشارة

(\*) person., cu extra cusatura / custom-design, with oversewing / تصميمات خاصة بالخياطة

