

### Elevator

Elevator tip șurub Arhimede făcut din PAFS. Cadru reglabil, oțel zincat sau inox. Inclusiv tambur de pescuit automată și de încărcare buncăr, variator, separator de apă.  $\approx$  400 V/50 Hz~3.

### Elevators

Archimedes screw made of FRP. Adjustable frame, galvanized or stainless steel. Including automatic fishing drum and loading hopper, variator, water separator.  $\approx$  400 V/50 Hz~3.

#### لمصاعد

برغي أرشميدس مصنوع من FRP. بهيكل قابل للتعديل من الفولاذ المجلفن أو الفولاذ المقاوم للصدأ. بما في ذلك أسطوانة الصيد الأوتوماتيكية و قادوس التحميل، المتغير، فاصل المياه.  $\approx$  400 فولت / 50 وأ 60 هرتز ~ 3

📖	Ø (mm)	→ (m)	⚙ max. (m)	🐟 (g)	cap. (t/h)	⚡ (kW)	⚖ (kg)
AS serie / AS-series / AS سلسلة							
J004080	380	4	2,0	5 ... 2500	0,5 ... 4	0,7	190
J004082		5	2,7				210
J004084		6	3,4				240
J004086		7	4,0				270

### Pompă de peste

Pompa de elicea auto-amorsare (Milanese opțiunea SP). Materiale PAFS (Pin-Pin, Heathro), alu. (Milanese) sau din oțel inoxidabil AISI 316 (Pescamotion). Inclusiv convertor de frecvență (opțiunea milanez INV). Control de la distanță ca o opțiune. Electric-driven ( $\approx$  400 V/50 Hz~3, cu excepția nu este indicat) sau cu motor (opțiunea Milanese SB & Heathro) sau hidraulică acționată (opțiunea Heathro).

### Fish pumps

Propeller pump, self-priming (Milanese option SP). Material FRP (Pin-Pin, Heathro), aluminium (Milanese) or stainless steel AISI 316 (Pescamotion). Including frequency converter (Milanese option INV). Remote control as an option. Electric-driven ( $\approx$  400 V/50 Hz~3 except otherwise indicated) or with engine (Milanese option SB & Heathro) or hydraulic-driven (option Heathro).

#### مضخات الأسماك

مضخة المروحة، ذاتية التحضير (خيار ميلانيز SP). مادة FRP (Pin-Pin، Heathro)، أو الألومنيوم (Milanese) أو الفولاذ المقاوم للصدأ AISI 316 (Pescamotion). بما في ذلك محول التردد (خيار ميلانيز INV). جهاز التحكم عن بعد كخيار. تعمل بالكهرباء  $\approx$  400 فولت / 50 وأ 60 هرتز ~ 3 (ما لم يذكر خلاف ذلك) أو بمحرك (بخيار Milanese SB & Heathro) أو هيدروليكي (بخيار Heathro).

📖	DESCR.	🐟 (g)	cap. (t/h)	⚙ (m)	⊕	⚡ (kW)	→↗↘ (mm)	⚖ (kg)
Pin-Pin serie / Pin-Pin series / Pin-Pin سلسلة [*]								
J004900	Z-65L-S ~1	0,2 ... 40	4	6	2,5"	1,5	1130 × 550 × 1045	118
J004910	Z-65L-S ~3							
J005002	Z-100L ~1	1 ... 250	8	6	4"	2,2	1400 × 650 × 1200	220
J005000	Z-100L ~3							
J005012	Z-100L-S ~1							
J005010	Z-100L-S ~3							
J005013	Z-150L-S ~1	2 ... 650	15	9	6"	5,5	1705 × 880 × 1575	450
J005014	Z-150L-S ~3							
Milanese serie / Milanese-series / Milanese سلسلة [**]								
J004500	185/VS	450	15	2	150	4,0	1250 × 1100 × 1900	345
J004600	185/VCU						1250 × 1100 × 1500	285
J004610	185/VS-SP						1350 × 1100 × 1200	350
J004605	185/VCU-SP						1350 × 1100 × 1200	285
J004700	Maxi/VS	900	30	2	150	4,0	1500 × 1500 × 2100	500
J004710	Maxi/VCU						1500 × 1500 × 1700	400
J004720	Maxi/VS-SP						1600 × 1500 × 2200	500
J004730	Maxi/VCU-SP						1600 × 1500 × 2200	400
							200	

a continuat pagina următoare / to be continued on next page / تستمر في الصفحة التالية





DESCR.	cap. (g)	cap. (t/h)	⌀ (m)	⌀ (m)	⌀ (m)	⌀ (m)	↗ (kW)	↗↗↗ (mm)	↗ (kg)
Pescamotion serie / Pescamotion-series / سلسلة Pescamotion									
J004810	PH-10	40	4	2"½	1,1	995 × 645 × 1049	90		
J004820	PH-30	700	20	12	3	1760 × 860 × 1060	202		
J004821					5,5				
J004827	Separator de apă 6" / Water separator 6" / " 6 فاصل المياه								
J004830	PH-40	1500	40	15	8"	11	1740 × 1080 × 1640	602	
J004837	Separator de apă 8" / Water separator 8" / " 8 فاصل المياه								
J004840	PH-50	3000	50	10	10"	18,5	1597 × 1300 × 1923	950	
J004847	Separator de apă 10" / Water separator 10" / " 10 فاصل المياه								
J004849	Telecomandă / Remote control / جهاز التحكم [0]								
Heathro serie / Heathro-series / سلسلة Heathro [***]									
J004860	HFP 6	~3	0,2 - 400	10	5	6"	5,5	1700 × 810 × 1190	200
J004870	HFP 6						5 HP		
J004880	HFP 8	~3	0 - 1200	60	9	8"	14,7	2030 × 1320 × 1520	730
J004890	HFP 8						20 HP		
J004895	Telecomandă / Remote control / جهاز التحكم								

[\*] -S: versiune apa de mare / seawater version / نسخة مياه البحر

[\*\*] S: Separator de apă / Water separator / فاصل المياه CU: cot / elbow / كوع

SP: autoamorsare / self-priming / فتيلة ذاتية

[\*\*\*] model submersibil disponibil la cerere / submersible model available on request / نموذج غاطس متاح عند الطلب

[0] toate modelele Pescamotion (200 m) / all Pescamotion models (200 m) / جميع موديلات Pescamotion (200 متر)

la fel disponibil / Also available / أيضا متوفر : Aqua-Life 6-8-10-12-17", KSF, ...

### Pompe de vid de pește

Doi cilindri 150-200 litri aspiră (max. 5 m), în mod alternativ pește. Cadru din oțel galvanizat sau inoxidabil (Pescavac standard ; Milanese opțiunea), cu înălțime reglabilă ca o opțiune (Milanese REG). Inclusiv separator de apă. Cantar integrat (Milanese BS) sau o unitate independentă (AquaMASS pag. 88). ⌀ 5-6" (Pescavac 8" & 10"); ⚡ 400 V/50 Hz~3.

### Vacuum fish pumps

Two cylinders 150-200 liters suck (max. 5 m) fish alternatively. Galvanized steel frame or stainless steel (Pescavac standard ; Milanese option), with adjustable height as an option (Milanese REG). Including water separator. Weighing scale integrated (Milanese BS) or independent unit (AquaMASS page 88). ⌀ 5-6" (Pescavac 8" & 10"); ⚡ 400 V/50 Hz~3.

### مضخات تفرغ الأسماك

أسطوانتان سعة 150-200 لتر تمتص الأسماك (بحد أقصى 5 م). إطار فولاذي مجلفن أو الفولاذ المقاوم للصدأ (أساسي Pescavac, بخيار Milanese), مع ارتفاع قابل للتعديل كخيار (REG Milanese). بما في ذلك فاصل المياه. بها ميزان متكامل (Milanese BS) أو وحدة مستقلة (AquaMASS صفحة 88). ⌀ 5-6", ⚡ 400 فولت / 50 و 60 هرتز ~ 3

DESCR.	cap. (g)	cap. (t/h)	⌀ (m)	⌀ (m)	⌀ (m)	↗ (kW)	↗↗↗ (mm)	↗ (kg)	
Milanese serie / Milanese-series / سلسلة Milanese									
J005100	185/VAC-1	1500	15	1,75	5,6	2900 × 1450 × 3150	775		
J005200	185/VAC-2	3000							
J005210	185/VAC-1 REG	1500						1,35	
J005220	185/VAC-2 REG	3000						3,05	
J005230	185/VAC-1 BS	1500						-	
J005240	185/VAC-2 BS	3000						12	
Bluecomfort serie / Bluecomfort-series / سلسلة Bluecomfort									
J005300	P16	5000	16	0,9 ... 1,5	4	3600 × 1550 × 2300	650		
Pescavac serie / Pescavac-series / سلسلة Pescavac									
J005310	PV-50 (8")	3500	8	5	5,3	2600 × 1200 × 1500	440		
J005320	Separator de apă 8" / Water separator 8" / " 8 فاصل المياه								
J005310	PV-60 (10")	4500	12	5	11	2900 × 1540 × 2075	750		
J005320	Separator de apă 10" / Water separator 10" / " 10 فاصل المياه								



### Sortator manual

Schimb rapid si usor de grile de clasificare (cu excepția SCU cu grilă fixă), cu tub rotund (cu excepția SH cu placa perforată), cu spațiere fixă. Versiune standard sau plutitoare. De asemenea la cerere : PAFS rezervor dreptunghiular pentru 3 sau 4 cutii SB, cutie și grătare DATI...

### Manual graders

Quick-exchanging grading grids (except SCU with fixed grid), with round tube (SH) with fixed spacing. Standard version or floating version. Also available on request : FRP rectangular tank for 3 or 4 grading boxes SB, box and grids DATI...

#### ممهيات يدوية

شبهات تصنيف سريعة التبادل (باستثناء SCU مع شبكة ثابتة)، مع أنبوب دائري (باستثناء SH) بمسافة ثابتة. الإصدار القياسي أو الإصدار العائم. متوفر أيضًا عند الطلب: خزان مستطيل FRP لـ 3 أو 4 صناديق تصنيف SB وصناديق وشبهات DATI...

DESCR. / وصف	Mat. / مواد	→ ↑ (mm)
Sortator standard / Standard grading box / صندوق التدرج القياسي		
J005800 SB [*]	PAFS / FRP	700 × 540 × 340
J005790 FIAP		645 × 500 × 430
J005780 SH		460 × 460 × 160
Sortator plutitor / Floating grading box / وحدة التدرج العائم		
J005795 SB	PAFS / FRP	700 × 540 × 340
J005910 PFB	lemn / wood / خشب	550 × 340 × 110
J005715 SCU (2 - 3 - 4 - 5 mm)	plastic / بلاستيك	450 × 300 × 150

(mm)	(mm)	(mm)	(mm)	(mm)	(mm)	(mm)	(mm)
Grila curbat SB (PVC) / SB curved grid (PVC) / شبكة منحنية SB (PVC) [**]							
J005801 3	J005836 6,5	J005813 13	J005820 20	J005827 27			
J005802 3,5	J005807 7	J005814 14	J005821 21	J005828 28			
J005803 4	J005808 8	J005815 15	J005822 22	J005829 29			
J005804 4,5	J005809 9	J005816 16	J005823 23	J005830 30			
J005805 5	J005810 10	J005817 17	J005824 24	-	-		
J005835 5,5	J005811 11	J005818 18	J005825 25	-	-		
J005806 6	J005812 12	J005919 19	J005826 26	-	-		
Grila plat FIAP (alu.) / FIAP flat grid (alu.) / شبكة مسطحة FIAP (الألومنيوم)							
J005887 3	J005859 9	J005865 15	J005872 22	J005878 28			
J005889 4	J005860 10	J005867 17	J005873 23	J005879 29			
J005891 5	J005861 11	J005868 18	J005874 24	J005880 30			
J005856 6	J005862 12	J005869 19	J005875 25	J005881 31			
J005857 7	J005863 13	J005870 20	J005876 26	J005885 35			
J005858 8	J005864 14	J005871 21	J005877 27	-	-		
Grila plat SH / SH flat grid / شبكة مسطحة SH [plexiglas / زجاجي 190 × 205 mm]							
J005930 2	J005932 3	J005934 4	J005936 5	-	-		
J005931 2,5	J005933 3,5	J005935 4,5	-	-	-		
Grila plat PFB (alu.) / PFB flat grid (alu.) / شبكة مسطحة PFB (الألومنيوم)							
J005911 2	J005914 3,5	J005917 5	J005920 8	-	-		
J005912 2,5	J005915 4	J005918 6	J005921 9	-	-		
J005913 3	J005916 4,5	J005919 7	J005922 10	-	-		

### Sortator manual ajustabil

Flotantă (cu excepția SCA). Lemn impregnat (HG) sau aluminiu (MG, SCA) cadru.

### Adjustable manual graders

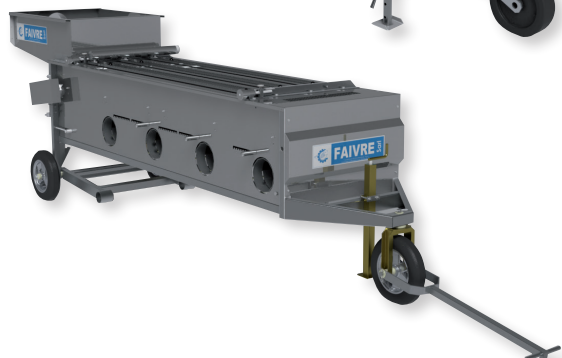
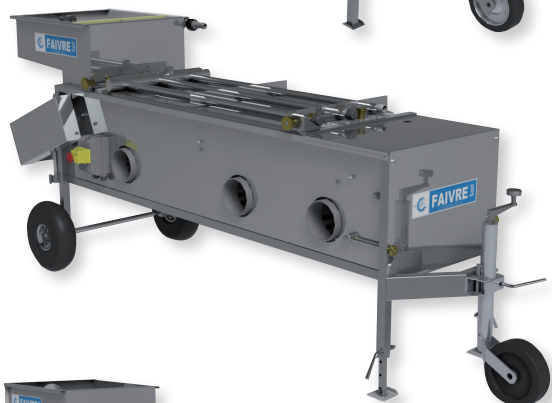
Floating (except SCA). Impregnated wood (HG) or aluminium (MG, SCA) frame.

#### ممهيات يدوية قابلة للتعديل

عائم (باستثناء SCA). إطار من الخشب (HG) أو الألومنيوم (MG ، SCA).

DESCR.	(mm)	(mm)	→ ↑ (mm)	Υ (kg)
J005600 HG-1	4 ... 17	14	360 × 360 × 180	3,0
J005700 HG-2	18 ... 30	13	440 × 460 × 180	4,0
J005710 MG-1	6,4 ... 29	30	432 × 381 × 190	7,7
J005711 MG-2	4,0 ... 35	50	711 × 533 × 279	16
J005713 SCA	2,0 ... 20	19	460 × 300 × 250	5





### Sortator semi automatic

Sortator grilă cu role cu vernier de reglare a distanței (STM) sau multi-box (SK). Materiale FRP și role din oțel inoxidabil. Inclusiv de alimentare cu apă și de conducte ; pompa la cerere. STM : înălțime reglabilă și panta.

### Semi-automatic graders

Roller grader with spacing adjustment vernier (STM) or multi-box (SK). Materials FRP and stainless steel rollers. Including water inlet and piping ; pump on request. STM : adjustable height and slope.

### ممهيات نصف آلية

ممهيات الأسطوانة مع رنية تعديل التباعد (STM) أو متعددة الصناديق (SK). المواد بكرات من FRP والفولاذ المقاوم للصدأ. بما في ذلك مدخل المياه والأنايب : المضخة عند الطلب. STM : الارتفاع قابل للتعديل ونسبة الانحدار.

DESCR.	(g)	Q (L/s)	(mm)	(kg)		
J006005	STM	10 ... 200	2	2	2400 × 700 × 1100	62
J006100	SK-1	10 ... 450	2	4	1680 × 9850 × 850	60
J006105	SK-2		3		1900 × 1050 × 1300	90

### SK kit separatoare / SK Spacer kit / طقم فاصل SK

(mm)	(mm)	(mm)	(mm)	(mm)	(mm)		
J006406	6	J006410	10	J006418	18	J006426	26
J006407	7	J006412	12	J006420	20	J006428	28
J006408	8	J006414	14	J006422	22	J006430	30
J006409	9	J006416	16	J006424	24	J006435	35

### SPS sortator automatic

Fabricat din oțel inoxidabil AISI 304 / 316. tehnologia SPS (transport și pci). De înaltă precizie Vernier de ajustare. apă pulverizată peștilor în timpul clasificării. Distribuție multi-directional. înălțime reglabilă, cu mufă de ridicare. Centură acționată de sistem. Buncăr de separare a apei integrat. 400 V/50 Hz~3 (opțiune 230 V/50 Hz~1).

### SPS automatic graders

Made of stainless steel AISI 304 / 316. SPS technology (conveying slats). High precision adjustment vernier. Fish water spray during grading. Multi-directional outlets. Adjustable height with lifting jack. Belt-driven system. Water separating hopper integrated. 400 V/50 Hz~3 (option 230 V/50 Hz~1).

### ممهيات الطرق الأوتوماتيكية

مصنوعة من الفولاذ المقاوم للصدأ AISI 304 / 316. SPS (تكنولوجيا شرائح النقل). مزودة برنية ضبط عالي الدقة. رشاش السمك أثناء الفرز. منافذ متعددة الاتجاهات. ارتفاع قابل للتعديل مع وحدة رفع. نظام تحريك عبر السير. 400 فولت / 50 هرتز ~ 3 (الخيار: 230 فولت / 50 و 60 هرتز ~ 1)

DESCR.	(g)	cap. (t/h)	Q (m³/h)	(kW)	(mm)	(kg)
J007290	10.5	4 (5 c.)	0,3	20	3400 × 1140 × 1340	280
J007280	10.8	4 (8 c.)	0,5		0,25	3650 × 1600 × 1340
J007520	25	3 (2 c.)	4	40		3000 × 920 × 1100
J007550	30.3	3 (3 c.)	4		30	4050 × 1010 × 1375
J007560	30.5	4 (5 c.)	6	40		4375 × 1400 × 1530
J007800	40.3	4 (3 c.)	5		0,37	4500 × 1175 × 1430
J008020	40.5	4 (5 c.)	6	50		4750 × 1730 × 1490
J008100	50.3	3 (3 c.)	9		60	4760 × 1250 × 1650
J008150	50.5	3 (5 c.)	9	0,55		5200 × 1800 × 1950
J008200	60	3 (2 c.)	6		50	3565 × 1235 × 1675
J008250	60	3 (3 c.)	8	60		4745 × 4675 × 1635

disponibile la cerere : pompă submersibilă și furtun spiralat de 5 m Ø 50 mm, contoare integrate (modele 40 și 50), perii pentru pești delicat (10 modele), conexiune pompă de pește, cutie de comandă multi-echipament (pompă de pește, contoare, sortator, pompă de apă)...

available on request : submersible water pump & spiral hose 5 m Ø 50 mm, integrated counters (models 40 & 50), brushes for delicate fish (models 10), fish pump connection, electric cabinet multi-control (fish pump, counters, sorter, water pump)...

متوفر عند الطلب : مضخة مياه غاطسة وخرطوم حلزوني 5 م × 50 مم ، عدادات متكاملة (موديل 40 و 50) ، فرش للأسماك الرقيقة (موديل 10) ، وصلة مضخة سمك ، خزنة كهربائية متعددة التحكم (مضخة سمك ، عدادات ، فارتز مضخة مياه) ...



### Sortator automat cu role

Materiale PAFS (AFGM) sau din oțel inoxidabil AISI 316 (Apollo). Bazat pe role rotative, cu mărirea distanței. Opțiuni separator de apă (Apollo). 230 V/50 Hz~1 sau 400 V/50 Hz~3.

### Automatic roller graders

Material FRP (AFGM) or stainless steel AISI 316 (Apollo). Based on rotating rollers with increasing spacing. Option water separator (Apollo). 230 V/50 Hz~1 or 400 V/50 Hz~3.

### ممهات الأسطوانة الأوتوماتيكية

مادة FRP (AFGM) أو الفولاذ المقاوم للصدأ AISI 316 (Apollo). على أساس بكرات دوارة مع زيادة التباعد. الخيارات فاصل الماء (Apollo). 230 فولت / 50 و 60 هرتز ~ 1 و 400 فولت / 50 و 60 هرتز ~ 3

DESCR.	(g)	cap. (t/h)	Q (m³/h)	(kW)	→↑↑ (mm)	Υ (kg)
AFGM serie / AFGM-series / AFGM سلسلة						
J006450	A-3	3 (3 c.)	4	18	0,25	3200 × 1000 × 1200
J006460	A-5	3 (5 c.)	6	25		3300 × 1550 × 1300
J006470	A-6	3 (6 c.)	8	36		3400 × 1780 × 1350
Apollo serie / Apollo-series / Apollo سلسلة						
J009000	43-A	3 (4 c.)	3	1,0	0,18	3150 × 1080 × 1280
J009002	44-A	4 (4 c.)				
J009004	53-A	3 (5 c.)	4	1,4	0,18	3150 × 1280 × 1280
J009006	54-B	4 (5 c.)				
J009008	53-B	3 (5 c.)	5,5	1,4	0,18	3150 × 1660 × 1280
J009010	54-B	4 (5 c.)				
J009014	73-A	3 (7 c.)	8	2,0	0,18	3500 × 2220 × 1280
J009016	74-A	4 (7 c.)				
J009018	73-B	3 (7 c.)	8	2,0	0,18	3500 × 2220 × 1280
J009020	74-B	4 (7 c.)				
J009022	103-A	3 (10 c.)	8	2,0	0,18	3500 × 2220 × 1280
J009024	104-A	4 (10 c.)				
J009026	103-B	3 (10 c.)	8	2,0	0,18	3500 × 2220 × 1280
J009028	104-B	4 (10 c.)				

disponibile la cerere: sortare cu bandă Fischtechnik FGM, gama cu role Milanese, sortare Vaki Smart, sortare cu bandă Melbu, ...

available on request : Fischtechnik FGM belt graders, Milanese roller graders range, Vaki Smart graders, Melbu belt graders, ...

متوفر عند الطلب: ممهات الحزام FGM Fischtechnik، مجموعة ممهات الأسطوانة من Milanese، ممهات Vaki Smart، ممهات Melbu، ...

### Sortator automat cu tambur

Tambur rotativ (0 ... 10 rpm) format din tije egale de Ø 16 mm care alcătuiesc un con. Peștele este pompat pe capătul îngust al conului spre partea interioară. Un flux continuu de apă împinge ușor peștele în jos de-a lungul lansetelor și când spațiul dintre lansete este egal cu grosimea peștelui, acesta cade prin el în jgheabul de evacuare. Oțel inoxidabil AISI 316. 230 V/50 Hz~1.

### Automatic drum grader

Rotary drum (0 ... 10 rpm) formed of equally spaced Ø 16 mm rods that make up a cone. The fish is pumped in on the narrow end of the cone to the internal side. A continuous flow of water gently pushes the fish down along the rods and when the space between to rods is equal to the fish thickness it falls through and into the outlet chute. Stainless steel AISI 316. 230 V/50 Hz~1.

### ممهات طبل الأوتوماتيكية

أسطوانة دوارة (0 ... 10 دورة في الدقيقة) مكونة من قضبان قطرها 16 مم متباعدة بشكل متساو وتشكل مخروطاً. يتم ضخ الأسماك في الطرف الضيق للمخروط إلى الجانب الداخلي. يؤدي التدفق المستمر للمياه إلى دفع الأسماك برفق إلى أسفل على طول القضبان وعندما تكون المسافة بين القضبان مساوية لسماك السمك، فإنها تسقط من خلاله إلى مجرى المخرج. الفولاذ المقاوم للصدأ AISI 316. 230 فولت / 50 و 60 هرتز ~ 1

DESCR.	(g)	(mm)	cap. (t/h)	(kW)	→↑↑ (mm)	Υ (kg)
J009050	I	4 / 8 / 12	3	0,37	1800 × 845 × 1900	25
J009051	II	9 / 14 / 19				
J009052	III	20 / 28 / 35				





### Sortator tip rotativ

Din oțel inoxidabil și plastic. Grederul circulară are un număr de cutii (220 sau 500 mm lungime), care se rotesc în interiorul dispozitivului. Deoarece fiecare cutie trece peste un orificiu de ieșire ; diferența de notare în partea de jos a cutiei crește automat la o dimensiune preselectată (0 ... 50 mm). rotație 5 ... 15 rpm.  $\approx$  230 V/50 Hz~1.

### Revolving grader

Material stainless steel and plastic. The circular grader has a number of boxes (220 or 500 mm length) that rotate within the device. As each box passes over an outlet the grading gap in the bottom of the box is automatically increased to a pre-selected size (0 ... 50 mm). Rotation 5 ... 15 rpm.  $\approx$  230 V/50 Hz~1.

### مهمد دوار

مصنوع من مادة الفولاذ المقاوم للصدأ والبرستيك. الممهدة الدائرية بها عدد من الصناديق (بطول 220 أو 500 مم) تدور داخل الجهاز. عندما يمر كل صندوق فوق منفذ، يتم زيادة الفجوة في الجزء السفلي من الصندوق تلقائياً إلى الحجم المحدد مسبقاً (0 ... 50 مم). الدوران 5 ... 15 دورة في الدقيقة.  $\approx$  230 فولت / 50 و 60 هرتز ~ 1

Icon	DESCR.	Icon (g)	Icon (boxes)	cap. (t/h)	Q (m <sup>3</sup> /h)	Icon (kW)	Ø × ↑ (mm)	Icon (kg)
J007010	K-96	0,2 ... 100	4	1	3,6	0,37	1000 × 1200	150

### Sortatoare pentru iazuri

Grile de aluminiu cu profil special, cum ar fi forma unei aripi de avion, pentru un flux optim de apă, fără pierderi de taxă aditională și pentru a evita leziunile de pește. Cadrul superior este proiectat pentru o grilă de curățare ușoară. Grosime 40 mm. Dimensiuni (lungime și înălțime), în funcție de nevoile clientului.

### Pond grids

Aluminium grids with special profiles, like the shape of an aeroplane wing, for optimum water flow without additional loss of charge, and in order to avoid fish injuries. Top frame is designed for easy grid cleaning. Thickness 40 mm. Dimensions (length and height) according to customer needs.

### شبيكات البرك

شبيكات من الالومنيوم بمظهر خاص، مثل شكل جناح الطائرة، لتدفق المياه بشكل مثالي دون فقدان إضافي للشحنة، ولتجنب إصابات الأسماك. تم تصميم الإطار العلوي لسهولة تنظيف الشبكة. السمك 40 ملم. الأبعاد (الطول والارتفاع) حسب احتياجات العميل.

Icon	Icon (mm)	Icon	Icon (mm)	Icon	Icon (mm)
J020004	4	J020010	10	J020016	16
J020006	6	J020012	12	J020018	18
J020008	8	J020014	14	J020020	20

☞ *placi perforate pagina 151 / perforated sheets page 151 / صفائح مثقبة صفحة 151*

☞ *nailon-poliester tesatura & plasa metalica pagina 100 / nylon-polyester fabric & metallic net page 100 / 100 نسيج النايلون والبوليستر والشبكة المعدنية صفحة 100*

☞ *călugări și stand de pescuit pagina 190 / monks & fishing grounds page 190 / الرهبان الخرسانيون ومناطق الصيد الصفحة 190*



### Sertar de clătirea & Tabel sortare

PAFS sau HDPE (J005960) rezervor si suport otel inoxidabil.

### Rinsing box & Sorting table

FRP or HDPE (J005960) tank and stainless frame.

### صندوق الشطف وطاولة الفرز

خزان FRP أو HDPE (J005960) وإطار من الفولاذ المقاوم للصدأ.



Icon	Icon (mm)	Icon (mm)	Icon (kg)
Sertar clătire / Rinsing box / صندوق الشطف			
J005950	2" / 160 mm	800 × 600 × 500	16
J005960	50 mm	980 × 550 × 825	11
Tabel sortare / Sorting table / طاولة الفرز			
J006000	2 × 300 mm	1900 × 900 × 270	16
J006001	1 × 300 mm	3640 × 870 × 360	30